



VICTORY HTLG Bodenfräse

Für Kleintraktoren mit Kat. I Dreipunktaufhängung

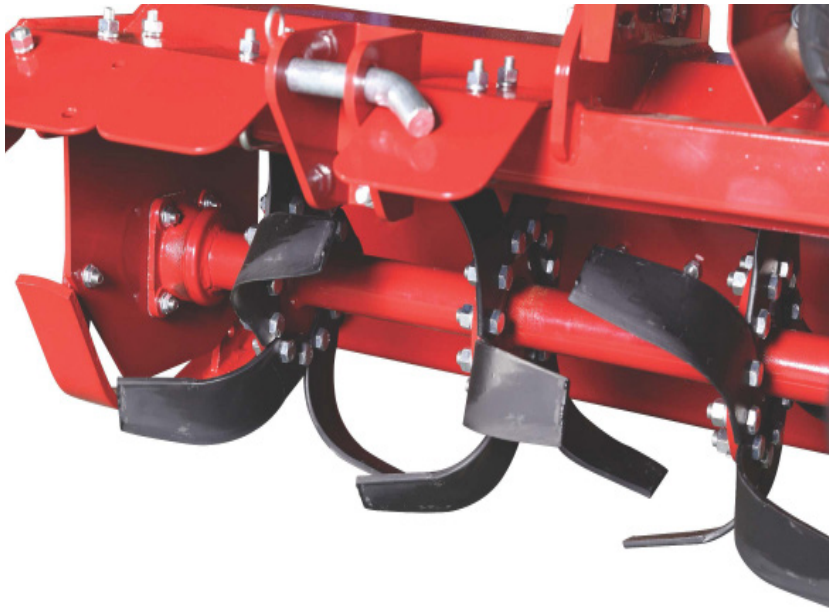


- + Arbeitsbreiten von 100-140 cm
- + Bis 18 cm Arbeitstiefe
- + Für Traktoren von 20 - 45 PS



VICTORY HTLG FÜR KLEINTRAKTOREN

Bodenfräse und Ackerfräse für Kleintraktoren und Arbeitsbreiten zwischen 100 cm und 140 cm. Geeignet für kleinere Traktoren mit Kat I. und 20 - 45 PS.



Einstellbare
Arbeitstiefe

24 Monate
Gewährleistung

12 Monate für Gewerbetunden



inklusive

€ ab 1.198



Die Victory HTLG Bodenfräse erfüllt alle gültigen Sicherheitsvorschriften und ist nach der Vorschrift „2006/42/EC Maschinen“ CE-geprüft.

Arbeitsbreiten zwischen 100 cm und 140

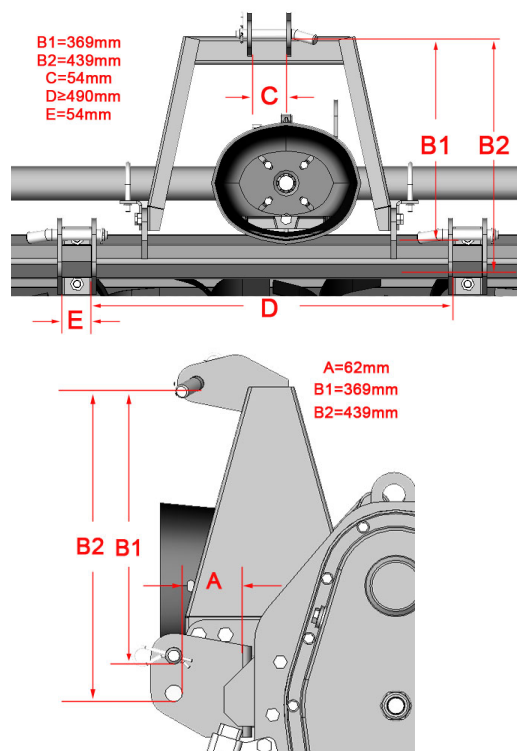
Geeignet für kleinere Traktoren zwischen 25 PS und 45 PS mit Kat. I Dreipunktaufhängung

- 1 Seitengetriebe mit wartungsfreiem Ölbad-Zahnradantrieb.
- 2 Freilaufgetriebe schont den Traktor nach abgestellter Gelenkwelle.
- 3 Einfache Positionierung der Bodenfräse durch verstellbare Kat-1 Unterlenkeraufnahmen.
- 4 Sicherheits-Heckklappe.
- 5 Sicherheitsabdeckungen an der Front der HTLG Ackerfräse.
- 6 Gelenkwelle mit Rutschkupplung im Lieferumfang enthalten.
- 7 Umfangreiche deutsche Bedienungsanleitung.

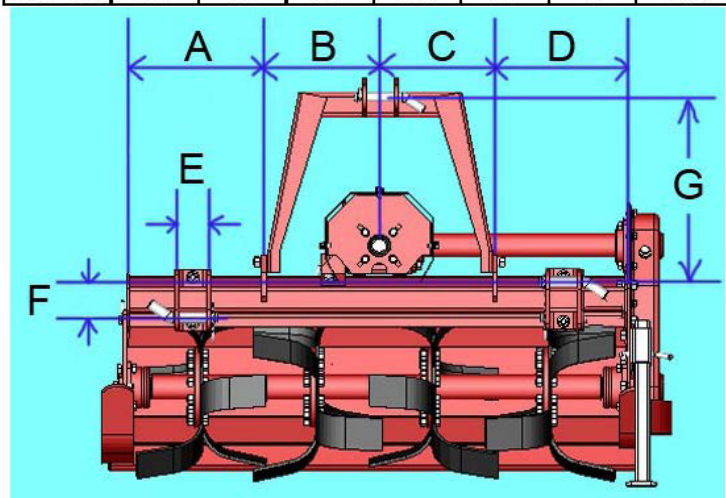


Technische Daten VICTORY HTLG BODENFRÄSE

DATEN	HTLG-100	HTLG-120	HTLG-140
Abmessungen (LxBxH)	1240 x 540 x 540 mm	1440 x 540 x 540 mm	1640 x 540 x 540 mm
Gesamtgewicht	156 kg	172 kg	190 kg
Arbeitsbreite Bodenfräse	980 mm	1180 mm	1410 mm
max. Arbeitstiefe (je nach Bodenbeschaffenheit)		120 bis 180 mm	
3-Punkt-Aufnahme Trecker		Kat I	
Zapfwelle rechtsdrehend		540 U/min	
Länge der Zapfwelle		750 mm	
Zapfwellen-Sicherheit		Rutschkupplung	
Antrieb		Seitengetriebe	
Füllmenge Getriebeöl		1,5L Winkelgetriebe 2,0L Seitenantrieb	
Trecker Motorleistung empfohlen	20-30 PS	20-35 PS	30-45 PS
Rotor U/min bei 540 U/min Zapfwelle		270	
Materialstärke Abdeckung Mähwerk		4 mm	
Materialstärke Seitenwände		6 mm	
Lackierung		Pulverbeschichtung, rot	
Anzahl der Klingen je Flansch	6	6	6
Anzahl der Klingen (einzeln austauschbar)	24	30	36
Rotorwelle Durchmesser/Wandstärke		50 mm / 5 mm	
Gewicht je Klinge		610 g	
Transportgestell (LxBxH)	130 x 60 x 60 cm	150 x 60 x 60 cm	170 x 60 x 60 cm
Transportkiste (KG)	182 kg	200 kg	222 kg



Modell	A (mm)	B (mm)	C (mm)	D (mm)	E (mm)	F (mm)	G (mm)
HTLG-140	496	224	224	506	54	70	370
HTLG-120	381	224	224	391	54	70	370
HTLG-100	266	224	224	276	54	70	370





ONLINE-SHOP FÜR TRAKTOR ANBAUGERÄTE

Bodenfräse, Umkehrfräsen, Holzschredder, Gartenschredder, Grobholzhacker,
Stubbenfräsen, Holzspalter, Grabenfräsen und Kreissägen.



Kontakt

Telefon: + 49 (0) 4188 4444 773

E-mail: info@victory-tractor.com

V&B Europe GmbH

Am Flidderberg 74

D-21256 Handeloh - Deutschland